

## Kahve Sistemi TANGO ACESELF, 1 Gruplu Tam Otomatik Espresso Kahve Makinesi

SIRA # \_\_\_\_\_

MODEL # \_\_\_\_\_

ADI # \_\_\_\_\_

SIS # \_\_\_\_\_

AIA # \_\_\_\_\_



602557 (TANGOACEISELF)

Tam Otomatik Kahve Makinesi, 1 gruplu, Self Servis Konfigürasyonu ile (TANGO® ACE SELF), 220 fincan x 40 ml espresso fincanı/saat, 6,5 lt buhar/kahve boyleri, 2 kahve değirmeni - 1 adet 1,7 kg & 1 adet 1,2 kg kahve haznesi - PID sıcaklık kontrolü, LCD dokunmatik ekran, sıcak su, otomatik temizleme programı, güvenlik kilitleme

### Ana Özellikler

- Self servis konfigürasyonlu 1 gruplu tam otomatik makine.
- 6.5 litre buhar/kahve boyleri.
- Otomatik temizleme programı.
- Tango® ACE Self veriyonu, çekirdek hazneleri ve atık kahve çekmecesini için kilitleme dolapları ile birlikte gelir, güvenlik nedeniyle buhar çıkışı ve öğütülmüş kahve kutusu yoktur. Tango® ACE Self versiyonu, kullanımı kolay, kendinden açıklanabilir 7" renkli dokunmatik ekranlı kullanıcı arayüzü ile tüm self servis alanlarında kullanım için idealdir.
- Programlanabilir sıcak su.
- Tango® ACE, TANGO® serisinin itibarını oluşturan güvenilirlik, kullanılabilirlik ve olağanüstü ekstraksiyon kalitesinden tam olarak yararlanır.

### Konstrüksiyon

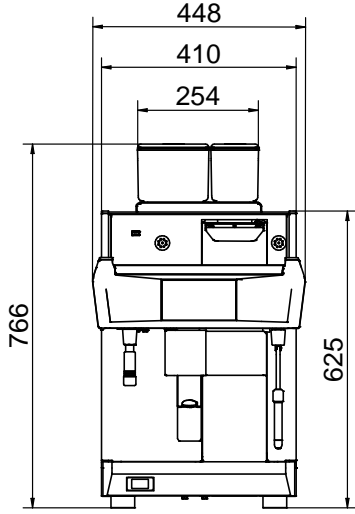
- 2 kahve değirmeni (1 x 1,7 kg & 1 x 1,2 kg kahve haznesi).
- LCD Dokunmatik ekran.
- PID (orantılı-integral-türev) Sıcaklık kontrolü: Demleme sıcaklığı yönetim sistemine tutarlılık ve doğruluk sağlayan hassas bir kontrol algoritması sistemi.
- Güvenlik kilitleme.

### Opsiyonel Aksesuarlar

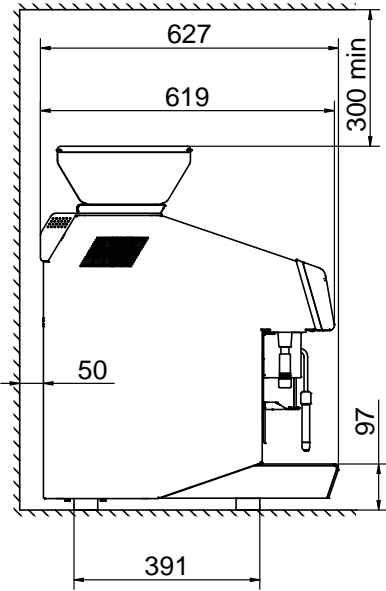
- Süt soğutucu, 4 litrelik süt konteynerleri için 8 litre nominal kapasiteye sahiptir ve kahve makinesi yanında kullanılır (Lungo/Cappuccino ve Steamair+Tango için) PNC 871014
- Süt soğutucu, dijital ekranlı, 4 litrelik süt konteynerleri için 8 litre nominal kapasiteye sahiptir ve kahve makinesi yanında kullanılır (Lungo/Cappuccino ve Steamair+Tango için) PNC 871015
- TANGO Otel/Kahvaltı servisi kiti PNC 871022
- Kahve posası için doğrudan tahliye oluğu PNC 871023

Onay: \_\_\_\_\_

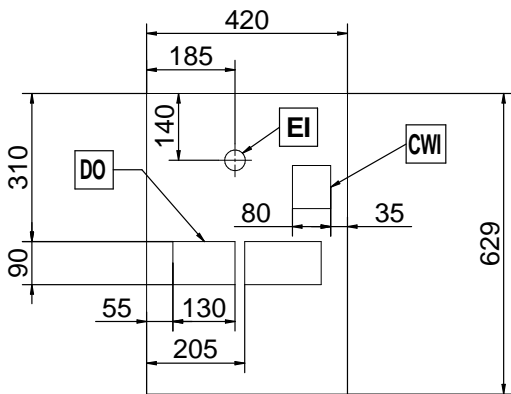
Ön



Yan



Üst

**Elektrik:****Voltaj:**

602557 (TANGOACE1SELF) 400 V/3N ph/50 Hz

**Elektrik gücü max:**

5.2 kW

**Fiş tipi:**

Cable without plug

**Su:**

Soğuk su sıcaklığı (min/max): 5 / 60 °C

**Temel bilgiler:**

Dış boyutlar, Genişlik: 448 mm

Dış boyutlar, Derinlik: 627 mm

Dış boyutlar, Yükseklik: 846 mm

Net ağırlık: 103 kg

Ambalajlı hacim: 0.7 m<sup>3</sup>**[NOT TRANSLATED]**

Anlık tüketim:

7.5 Amps